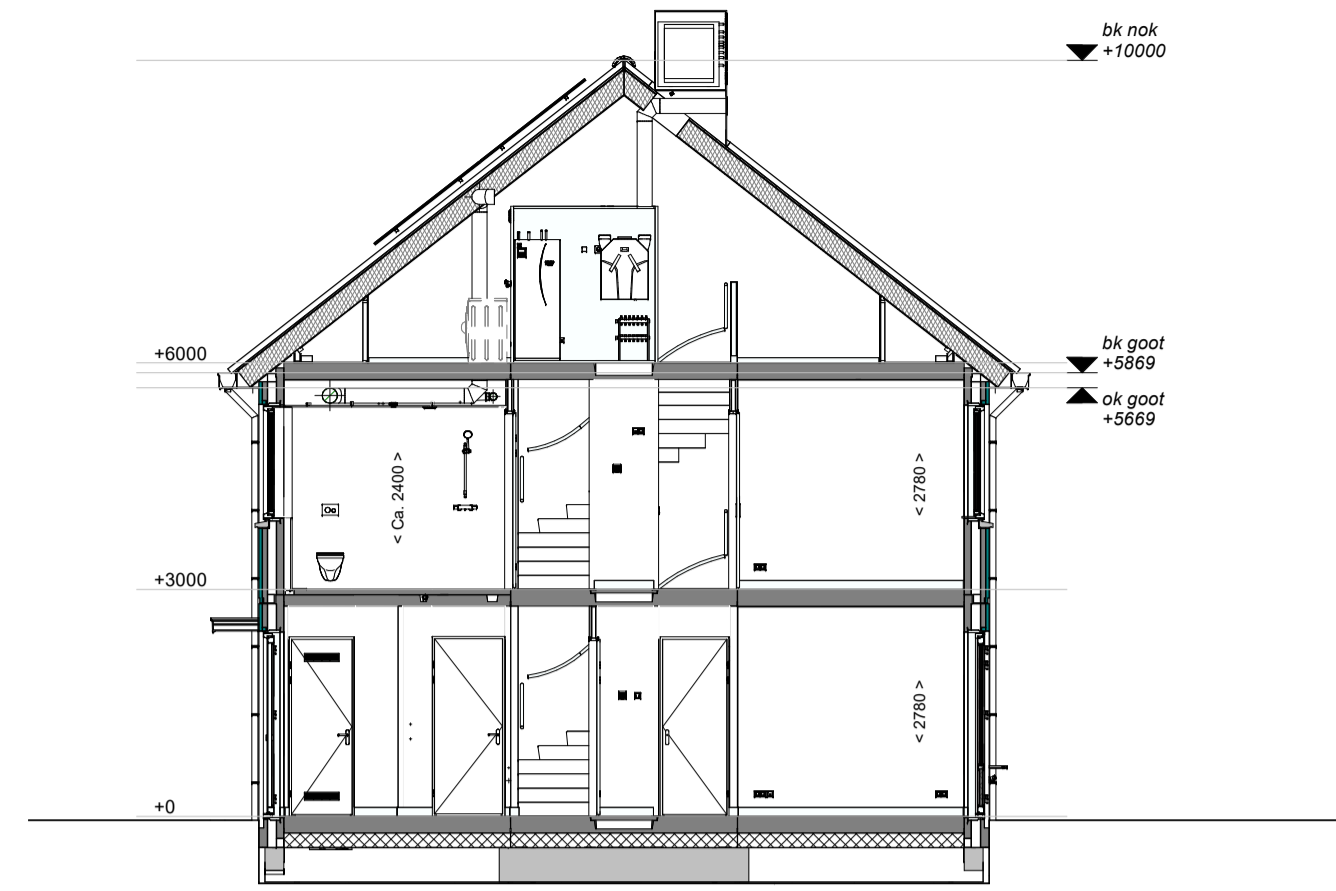




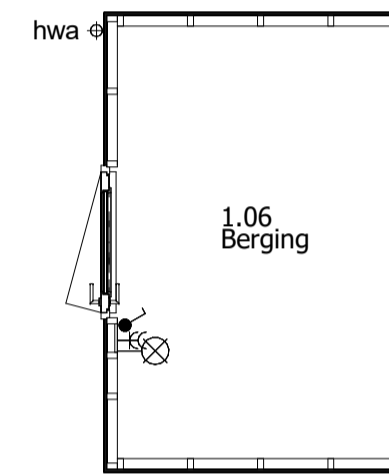
Voorgevel



Achtergevel



Doorsnede A-A



Begane grond berging



Voorgevel Linker zijgevel Achtergevel

RENVOOI RUIMTEN:

- | | |
|-----------------------|-------------------|
| 1.01 Hal | verkeersruimte |
| 1.02 Meterkast | meterruimte |
| 1.03 Toilet | toiletterruimte |
| 1.04 Woonkamer/Keuken | verblifruimte |
| 1.05 Trapkast | bergruimte |
| 1.06 Berging | bergruimte |
| 2.01 Overloop | verkeersruimte |
| 2.02 Slaapkamer 1 | verblifruimte |
| 2.03 Slaapkamer 2 | verblifruimte |
| 2.04 Slaapkamer 3 | verblifruimte |
| 2.05 Badkamer | badruimte |
| 3.01 Zolder | onbenoemde ruimte |
| 3.02 Techniek | technische ruimte |

RENVOOI OVERIG:

- gevelmetselwerk
- prefab beton
- samengestelde wand
- samengestelde wand verzwaaard
- draai-kiepraam
- kiepraam
- elektrische radiator (afmetingen indicatief)

RENVOOI ELEKTRA:

verlichting

- centraaldoos
- lichtaansluitpunt wand binnen
- lichtaansluitpunt wand buiten
- aansluitpunt t.b.v. verlichting

schakelmateriaal

- schakelaar, enkelpolig
- schakelaar, wissel
- schakelaar, serie
- beldrukker
- schel t.b.v. deurbel

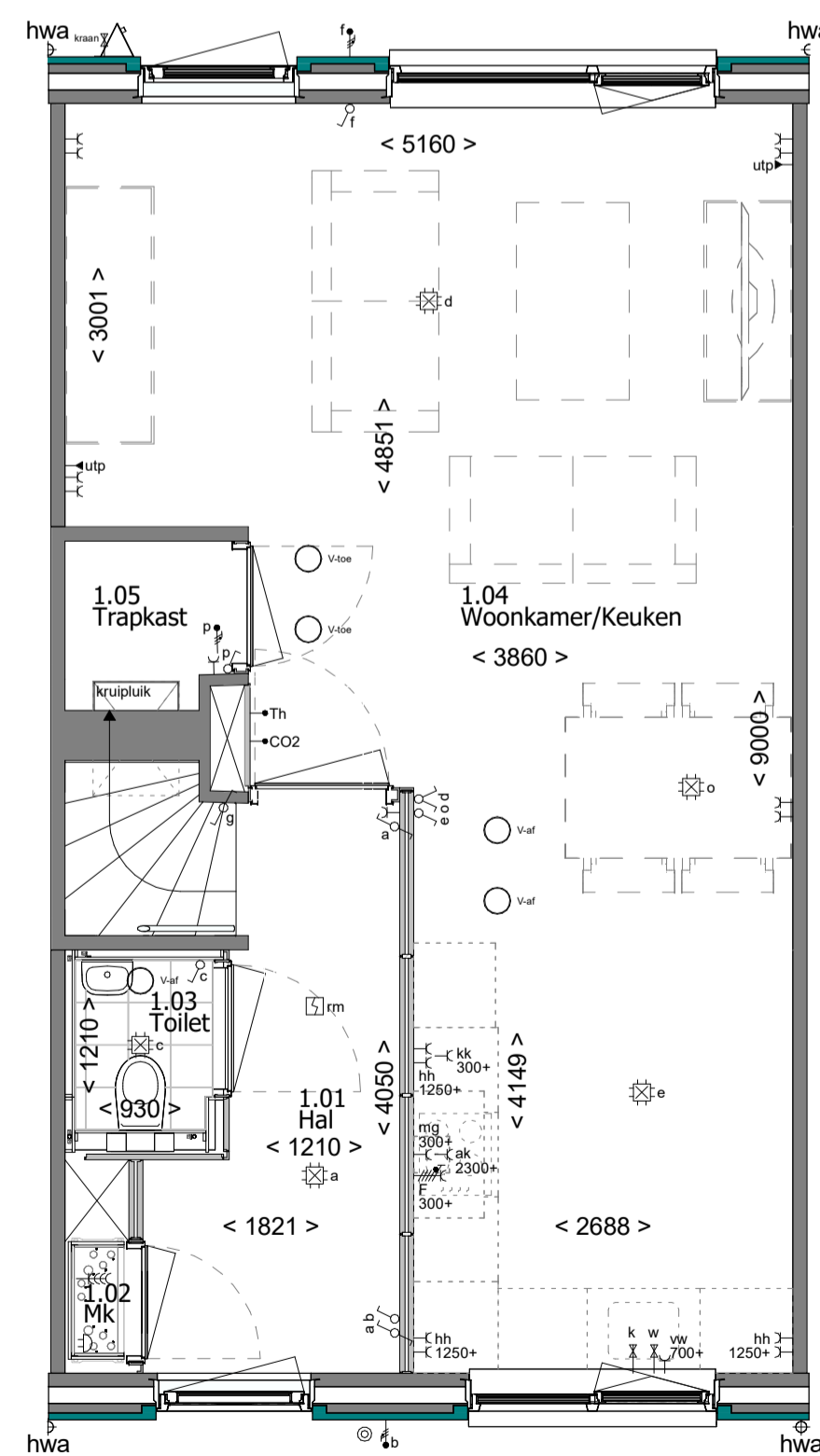
aansluitpunten

- leiding onbedraad (loos)
- leiding bedraad (afgedopt)
- wandcontactdoos enkel (geaard)
- wandcontactdoos dubbel verticaal (geaard)
- wandcontactdoos dubbel horizontaal (geaard)
- aansluiting UTP
- perilex aansluiting t.b.v. koken
- centraal aardpunt

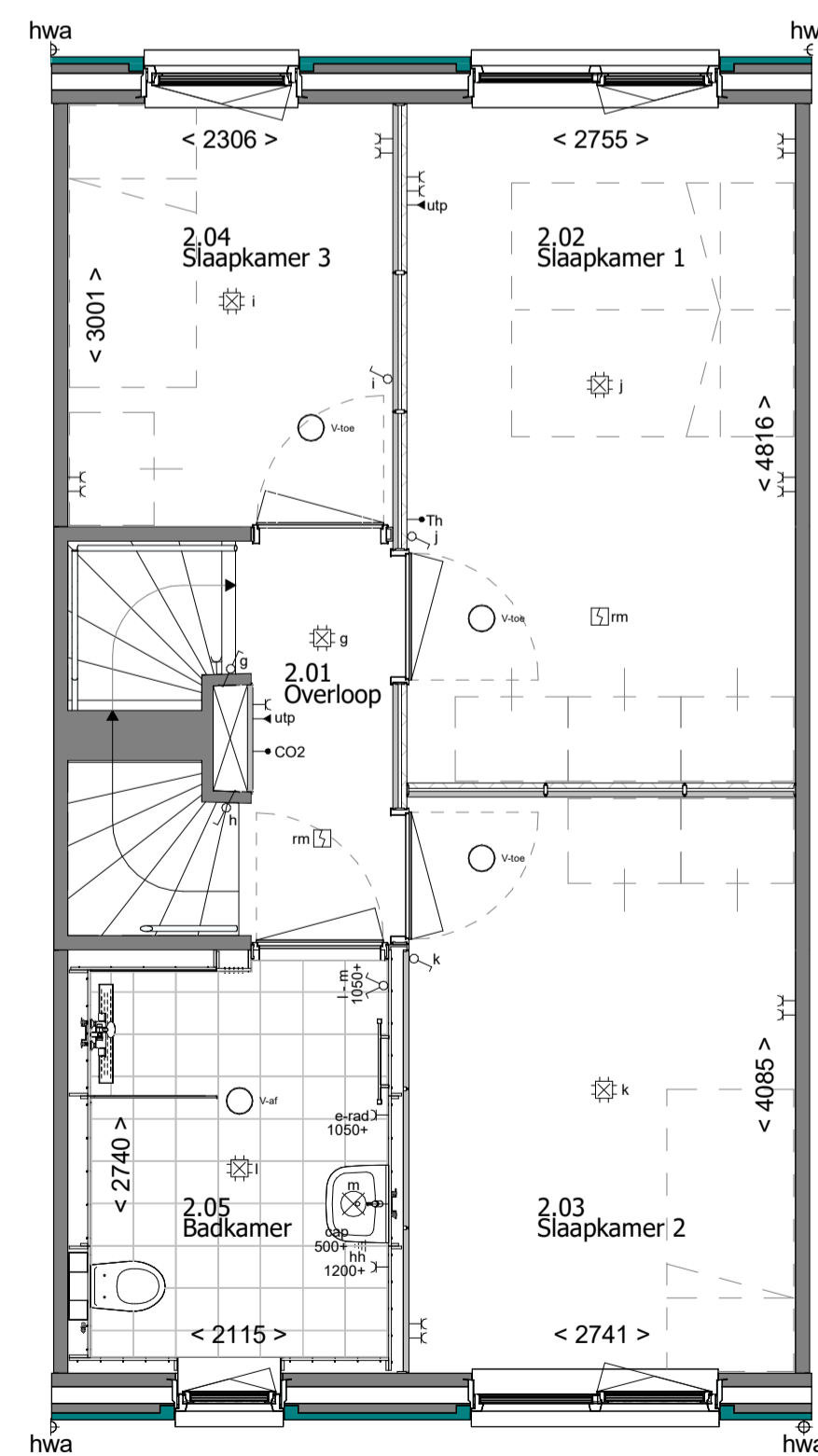
overig

- thermostaat
- CO2 sensor
- rookmelder
- koud- of warmwater aansluiting
- kraan
- ventilatie afvoer
- ventilatie toevoer
- mechanische ventilatie uit de wand

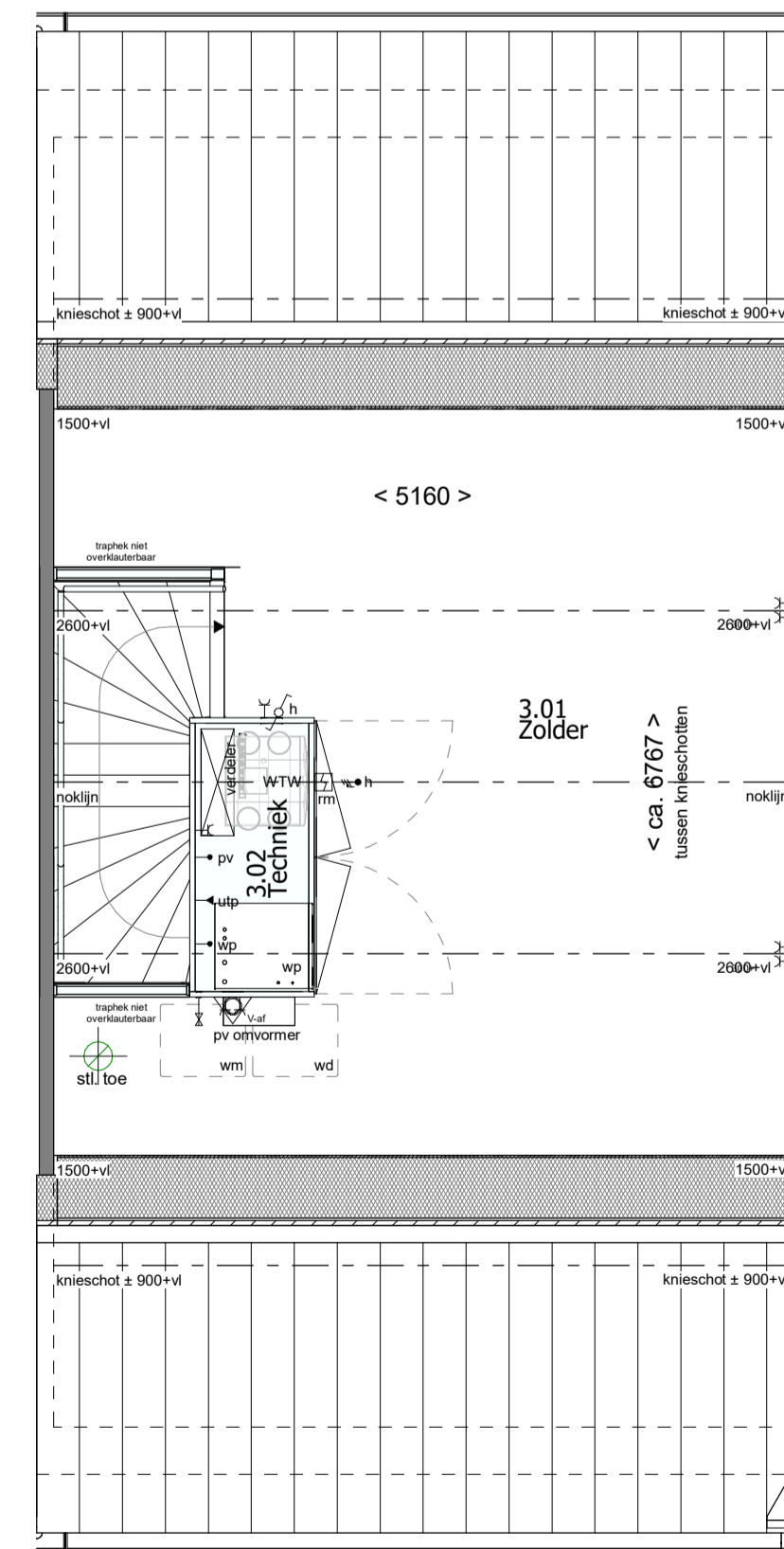
Disclaimer:
 "Deze tekening is nauwkeurig en met zorg samengesteld. De op tekening aangegeven maatvoeringen zijn in millimeters, excl. (wand-)afwerkingen en kunnen in de praktijk afwijken. Kleine wijzigingen in maatvoering, plattegronden, materiaalgebruik alsmede wijzigingen die nodig zijn om te voldoen aan overheidsvoorschriften die tijdens de bouw noodzakelijk of gewenst zijn, worden uitdrukkelijk voorbehouden."



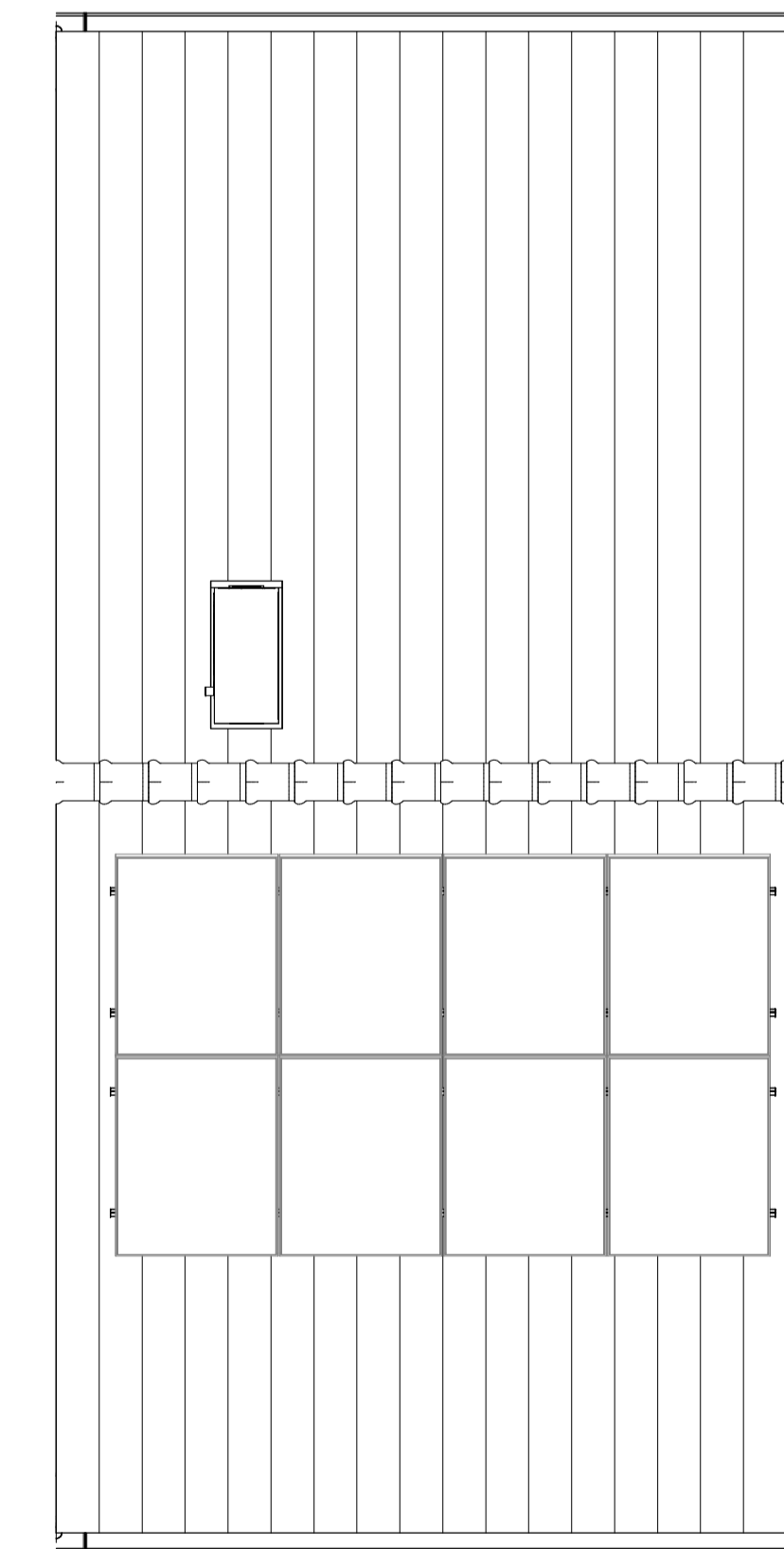
Begane grond



1e Verdieping



2e Verdieping



Dakoverzicht



Type: TWZD-L-5400

revisie nr. omschrijving:

Blok: 3

datum: door:

status: Definitief



Reggiesingel 4, 7421 BA RUSSEN
 T +31 (0)88 186 60 66
 E morgenwonen@volkerwessels.com
 I https://www.morgenwonen.nl
 KvK-nr. 60877448

Correspondentieadres:
 Postbus 370 7460 AJ RUSSEN

project: Oene - Kloosterhof

betreft: Verkoop bouwnummer A18
 architect: Building Design
 opdr.gewer: House2Start

getek.: JKO schaal: 1:50 / 1:100 proj. nr.: blad:

datum: 23-01-2025 formaat: A1 841x594mm 2025-243 400-18

© Deze tekening is eigendom van MorgenWonen. Het mag onder andere besloten worden te worden gebruikt, verspreid of aan derden te worden gegeven.



Technische Omschrijving

MorgenWonen bv

Bezoekadres
Reggesingel 4
7461 BA Rijssen

Correspondentieadres
Postbus 370
7460 AJ Rijssen

Telefoon
+31 088 1866066

E-mail
morgenwonen@volkerwessels.com

Internet
www.morgenwonen.nl

<i>Woning</i>	TWZD-5400-L
<i>Referentie</i>	A18
<i>Adres</i>	Oene
<i>Projectnummer</i>	2025-243
<i>Datum</i>	10 feb. 2025



Algemene toelichting 'Technische Omschrijving'

Aannemer

MorgenWonen BV
Postbus 370
7460 AJ Rijssen
+31 (0)88 186 60 66

Architect

4D Architecten
Dorpsstraat 102
7468 CN Enter
+31 (0)547 383 280

De in de technische omschrijving omschreven onderdelen zijn alleen van toepassing indien aangegeven op tekening.

Eventuele toekomstige product wijzigingen voorbehouden.

Bouwtechnische uitgangspunten

Afmetingen woningen: zie verkooptekeningen.

Duurzaam installatiesysteem:

- Voorzien van luchtwarmtepomp;
- Voorzien van PV-panelen;
- Voorzien van gebalanceerd ventilatiesysteem met WTW, CO2 gestuurd;
- Voorzien van vloerverwarming (begane grond en 1e verdieping).

Betonscasco: woningscheidende wanden, vloeren en trappen.

Buitengevels: prefab betonnen sandwichgevels voorzien van metselwerk.

Verwarming: luchtwarmtepomp i.c.m. vloerverwarming.

Bouwbesluit

De ontworpen woning voldoet aan de ten tijde van de omgevingsvergunning aanvraag vigerende eisen van het Bouwbesluit.

Het Bouwbesluit kent voor de diverse vertrekken specifieke begripsbepalingen, zo wordt niet langer gesproken van woon-, slaapkamer, hal of zolder maar van verblijfs-, verkeers- of onbenoemde ruimte. Omwille van de duidelijkheid is in deze technische omschrijving en de verkooptekeningen gebruik gemaakt van de "ingeburgerde" aanduidingen.

Hieronder vindt u een overzicht van de benamingen zoals deze in het Bouwbesluit worden gehanteerd.

Woonkamer/keuken - verblijfsruimte

Slaapkamers - verblijfsruimte

Entree/overloop - verkeersruimte

Toilet - toiletruimte

Badkamer - badruimte

Meterkast - technische ruimte

Zolder - onbenoemde ruimte

Berging - bergruimte

Kleuren

Wat betreft kleur- en materiaalgebruik van de gevel en het dak zijn de tekeningen zoals ingediend voor de omgevingsvergunning leidend.

Let op: de kleur "wit - RAL 9010" kan tinten verschil hebben afhankelijk van de ondergrond en leverancier van de verflaag.

Algemene informatie

Deze technische omschrijving is van toepassing op de nieuw te bouwen woning. Hierin vindt u alle technische informatie over de woning. Het doel is u zo goed mogelijk te informeren over de technische uitgangspunten van uw woning. Daarnaast hebben de technische omschrijving en tekeningen een contractuele waarde. Deze brochure maakt deel uit van de (koop-/)aannemingsovereenkomst. Bij het ondertekenen van deze overeenkomst wordt u geacht op de hoogte te zijn van de inhoud van deze technische omschrijving.

Aankoop met SWK garantie

Over de kwaliteit van uw woning hoeft u zich geen zorgen te maken. De bouw en controle hierop is in goede handen en uw woning wordt gebouwd onder de SWK Garantie- en waarborgregeling 2024.

Als u een woning met SWK garantie koopt, betekent dat o.a. het volgende:

- De garantie is officieel de belofte van de aannemer aan de koper dat de woning voldoet aan bepaalde garantienormen die zijn vastgelegd in de SWK Garantie- en waarborgregeling. Met de aanmelding van het bouwplan en afgifte van het SWK waarborgcertificaat, zijn deze garanties gewaarborgd;
- De tekst van de (koop-/)aannemingsovereenkomst is overeenkomstig het voorgeschreven model. U heeft dus altijd een veilig contract.
- Tijdens de bouwperiode kan de ondernemer in financiële moeilijkheden komen. Dit betekent voor de koper een financiële ramp. Maar het bedrijf kan ook tijdens bewoning in financiële problemen geraken, terwijl er na oplevering terechte klachten aan de woning zijn. Het SWK waarborgcertificaat biedt de koper een dekking tegen bovengenoemde risico's.

Koop- en aannemingsovereenkomst

Middels het sluiten van deze overeenkomsten worden de verplichtingen tussen u en de verkoper en tussen u en de aannemer vastgelegd. Bij koop ontvangt u alle bijbehorende contractstukken. De ondertekende overeenkomsten worden naar de notaris gezonden, die de levering en overdracht kan voorbereiden.

Voorrang SWK bepalingen

Ongeacht hetgeen in deze technische omschrijving is bepaald, gelden onverkort de regelingen, reglementen en standaardvoorwaarden, gehanteerd en voorgeschreven door SWK. In geval enige bepaling in deze technische omschrijving daarmee onverenigbaar mocht zijn ofwel nadeliger mocht zijn voor de verkrijger, prevaleren steeds de bepalingen van SWK.

Basisgegevens	5400
Basisgegevens	getekend
Basisgegevens	tussenwoning
Basisgegevens, afwerking	bouwgereed
Basisgegevens, kapvorm	zadeldak
Basisgegevens, keuken	geen keuken

Infra

De riolering wordt samengesteld uit pvc-leidingen. De vuilwaterafvoer wordt aangesloten op het gemeenteriool.

Het hemelwater wordt afgevoerd volgens gemeentelijke eisen.

In de woning worden afvoerleidingen aangelegd naar alle lozingstoestellen in de keuken, het toilet, de badkamer, de opstelplaats voor de wasmachine en droger, de condensafvoer van de warmtepomp en de ventilatie-unit. Het rioleringsstelsel wordt belucht en is voorzien van ontstoppingsmogelijkheden.

Er worden benodigde grondwerkzaamheden verricht voor de aanleg van de fundering, de berging, het op hoogte brengen van het terrein en aanleg van de eventuele bestrating.

Het peil P, van waaruit alle hoogten worden gemeten, komt overeen met de bovenkant van de afgewerkte begane grondvloer. De maatvoering t.o.v. NAP wordt bepaald in overleg met de afdeling Bouw- en Woningtoezicht van de gemeente. Vanwege hoogteverschillen in het terrein en om een goede afwatering te verkrijgen, kunnen een aantal tuinen en/of eventuele woningtoegangspaden enigszins hellend worden aangelegd. Het peil P van de afgewerkte bergingsvloer wordt afgestemd op de hoogte van het grondwerk t.p.v. de bergingstoegangsdeur.

Het plangebied is mogelijk onderhevig aan zettingen. Houd daarom rekening met het verzakken van de tuin, bestratingen en erfafscheidingen (m.u.v. planmatig gerealiseerde gemetselde erfafscheiding) na oplevering. Op deze onderdelen wordt geen garantie afgegeven.

Fundatie

Aan de hand van de resultaten van de uitgevoerde sonderingen en het uitgevoerde terreinonderzoek wordt door de constructeur het funderingssysteem vastgesteld. Er wordt uitgegaan van een prefab balkenfundering op betonnen boor- of heipalen. De ruimte onder de begane grondvloer is toegankelijk. De ruimte onder de begane grondvloer wordt geventileerd middels vloerventilatiekokers.

Casco

Begane grondvloeren	Geïsoleerde prefab betonvloer (incl. installaties af-fabriek gemonteerd).
Trap	Prefab beton.
Verdiepingsvloeren	Prefab betonvloer (incl. installaties af-fabriek gemonteerd).
Voor- achtergevels	Prefab beton sandwichgevels voorzien van metselwerk met een iets verdiepte voeg.
Woningscheidende wanden	Prefab betonnen wanden. Tussen deze woningscheidende wanden is een ankerloze spouw aanwezig.

Dak

Dak	Prefab dak hoogwaardig geïsoleerd uitgevoerd met een overstek.
Dakpannen	Geprofileerde keramische pan, Madura Vulkaanzwart edel-engobe.
Goten & Windveren	Polyester goten met overstek en windveren.
Knieschot	De knieschotten hebben een constructieve functie en mogen daarom niet verwijderd worden.
PV-Panelen	PV-panelen, gemonteerd op het gunstig georiënteerde dakvlak.

Prefab schoorsteen Gecoat aluminium antracietgrijs.

Kozijnen, ramen en deuren

Achterdeur	Model en kleur achterdeur conform de ontwerptekeningen van de architect die zijn ingediend voor de aanvraag van de omgevingsvergunning.
Beglazing	Triple glas zonwerend, m.u.v. voordeur en (indien van toepassing) dakraam (triple glas, niet zonwerend) en de bergingsdeur (gelaagd matglas).
Buitenkozijnen en -ramen	Kunststof kozijnen en ramen uitgevoerd met haakse hoekverbindingen en houtnerfstructuur. De kleur van de binnenzijde van de kozijnen, ramen en deuren is RAL 9016. Kleur buitenzijde en kozijnverdeling conform de ontwerptekeningen van de architect die zijn ingediend voor de aanvraag van de omgevingsvergunning.
Dorpels deurkozijnen	Kunststeen, kleur zwart. Bergingsdeur zonder onderdorpel.
Raamdorpels kozijnen	Prefab beton.
Voordeur	Kunststof planus voordeur, uitvoering en kleur conform de ontwerptekeningen van de architect die zijn ingediend voor de aanvraag van de omgevingsvergunning.

Gevels

Metselwerk	Handvorm waalformaat voorzien van verdiepte voeg. Steen- en voegkleur conform de ontwerptekeningen van de architect die zijn ingediend voor de aanvraag van de omgevingsvergunning.
------------	---

Exterieur, overige

Aansluitpunt buitenverlichting	T.p.v. de voor- en achterdeur.
Bel installatie	Beldrukker nabij voordeur, schelinstallatie in de meterkast.
Buitenkraan	Buitenkraan t.p.v. de achtergevel, vorstbestendig.
Hemelwaterafvoeren, berging	PVC kleur grijs
Hemelwaterafvoeren, woning	Zink inclusief bladvanger.
Huisnummeraanduiding	RVS look huisnummerbord met naamplaat 110*152mm ¹ .
Luifel	Polyester luifel boven de voordeur, kleur RAL conform ontwerptekening.

Inrichting tuin

Aandachtspunt inrichting tuin i.v.m. mogelijke wateroverlast

Het aantal extreme buien en de hevigheid ervan neem toe. Dit is helaas niet te voorkomen. U kunt als bewoner van u nieuwbouwwoning geconfronteerd worden wateroverlast in de tuin en soms nog vervelender, water in de berging.

De wateroverlast ontstaat in het algemeen in gebieden met slecht waterdoorlatende grond en/of hoge grondwaterstand en bij tuinen welke (bijna) volledig zijn voorzien van verharding.

Om wateroverlast bij uw nieuwbouwwoning zoveel mogelijk tegen te gaan of te beperken, zult u zelf afdoende maatregelen moeten nemen. Wij adviseren u om bij de aanleg en inrichting van uw tuin, advies in te winnen bij een deskundige. Voor het ontwerp van uw tuin adviseren wij u met de volgende aandachtspunten rekening te houden:

- zorg voor voldoende afschot van de bestrating vanaf uw woning en berging naar de openbare perceelsgrens of achterpad;
- het wel of niet aanbrengen van waterdichte/waterdoorlatende verharding;
- eventueel diepspitten van de tuin;
- eventueel te nemen maatregelen in de grond (grindkoffers en/of drainage gekoppeld aan hwa van de berging onder maaiveld);
- geen (dichte)bestrating aanbrengen direct tegen uw woning, berging en overige bij- en aanbouwen, maar bijv. grind of grond met beplanting, leg deze minimaal 50 mm lager dan de onderdorpels, met uitzondering van de toegangsdeuren.

Nb. de grond om uw woning is tijdens de bouw "geroerd". En ook uw aangebracht groen heeft tijd nodig om goed te wortelen. Houdt er rekening mee dat het 1 tot 2 jaar duurt voordat de grondsamenstelling weer "stabiel" is. Hierdoor kan in deze periode extra wateroverlast ontstaan.

Berging	Houten 'geschakelde' prefab buitenberging ca. 2*3m ¹ . Opgebouwd uit geïmpregneerd vuren stijl- en regelwerk, afgewerkt met geïmpregneerde vuren rabatdelen kleur zwart. Berging v.v. hardhouten kozijn en hardhouten deur (z.g.n. stapeldorpel deur) met gelaagd matglas. Berging incl. elektrazuil (lamp, schakelaar en dubbele wcd). Berging met een plat dak v.v. EPDM dakbedekking en een sendzimir verzinkte stalen dakrand kleur wit. Gefundeerd op een betonvloer met vorstrand (of indien nodig op betonpalen conform fundatieadvies).
Berging - mossedum dak	Het aanbrengen van een mossedum dakpakket op de EPDM dakbedekking incl. extra onderslag ter versteviging van het dak.
Bestrating voortuin	Betontegel 50*50*5cm ¹ , kleur grijs. Pad naar de voordeur, ca 1m breed zonder opsluitbanden, conform situatietekening.
Piketpaaltje	T.p.v. de hoekpunten van de erfgrans wordt, indien geen andere markering aanwezig is, een piketpaaltje aangebracht.
Tuinen	De tuinen worden aangevuld met uitkomende grond, geëgaliseerd en aangeharkt opgeleverd.

Interieur en afwerking binnen

Afwerking dragende betonwanden	M.u.v. kleine reparatie werkzaamheden behangklaar.
Afwerking op-/aantreden trap	Prefab beton, vloerbedekking gereed.
Afwerking	Panelen met kanaalspaanvulling, HDF toplaag, wit gegrond. Panelen uitgevoerd met

scheidingswanden	vellingkant, paneelnaad in het zicht. Panelen doorlopend boven de montagekozijnen.
Afwerking voor-achtergevel	M.u.v. kleine reparatie werkzaamheden behangklaar.
Binnendeuren	Opdekdeur, honingraat, UV afgelakt wit, RAL 9010.
Binnenkozijnen	Montagekozijnen gecoat plaatstaal wit, RAL 9010, zonder bovenlicht.
Binnenzijde dak/knieschot	De kapconstructie is aan de onderzijde afgewerkt met een spaanplaat welke niet dekkend is geschilderd met een witte grondverf. Binnen de elementen is een zichtbaar spijker patroon aanwezig. De plaatnaden binnen één dakelement worden afgewerkt met een wit kunststof profiel. De element naden worden afgedekt met een houten deklat in de kleur wit. Er kan kleur verschil optreden met de overige afwerkingen in de ruimte, zoals wanden en plinten. Indien gewenst kunt u de onderzijde van de kapconstructie nog afwerken.
Hang- en sluitwerk	Paumelle rvs scharnieren, loopslot met ronde rozetten en krukken van merk Artitec type Tavira rvs mat geborsteld. De badkamer- en toiletdeur worden voorzien van een vrij- bezetslot. De deuren van de meterkast en installatiekast krijgen een kastslot incl. rozet, zonder krukken.
Installatiekast	Wanden opgebouwd uit panelen met massief spaanplaatvulling HDF toplaag fabrieksmatig wit gegrond, plafond en onderplaat multiplex onafgewerkt. Voorzijde kast voorzien van twee opdekdeuren kanaalspaanvulling UV fabrieksmatig afgelakt wit, RAL 9010.
Onderzijde trappen	M.u.v. kleine reparatie werkzaamheden behangklaar.
Opstelplaats wasmachine	Opstelplaats en voorzieningen t.b.v. wasmachine en condensdroger op zolder nabij installatiekast.
Plafondafw. bgg. en verd.	Structuur spuitwerk, fijne korrel, kleur wit.
Traphekjes	Hek voorzien van houten paneel, fabrieksmatig wit gegrond.
Trapkast wanden	M.u.v. kleine reparatie werkzaamheden behangklaar.
Trapleuningen	Hout, rond 38mm, fabrieksmatig wit gegrond.
Trapopgangen	M.u.v. kleine reparatie werkzaamheden behangklaar.
Vensterbanken	Composiet gezoet Bianco C t.p.v. alle raamkozijnen m.u.v. de badkamer en dakkapel. Raamkozijn badkamer afgewerkt met een aluminium kader in de dagkant. T.p.v. dakkapel (indien aanwezig) een Werzalit vensterbank in kleur Polar wit.
Vloerafw. bgg. en 1e verd.	Prefab beton, vloerbedekking gereed (m.u.v. toilet en badkamer).
Vloerafw. zolder	Prefab beton, vloerbedekking gereed.
Vloerplinten	T.p.v. 2e verd.: vuren plinten ,68 mm hoog, 12mm dik, fabrieksmatig wit gegrond.
Vloerplinten	T.p.v. begane grond en 1e verd.: MDF plinten, 120mm hoog, 12mm dik, fabrieksmatig voorzien van een finish-folie dikte 180 mu, kleur wit.

Keuken

De woning is standaard voorzien van een 2-fase 16 Ampère kookgroep. Hier dient bij een eventuele keuze van een kooktoestel rekening mee te worden gehouden, deze dient niet zwaarder te zijn dan 7200 Watt.

Er wordt **geen** keuken gemonteerd. Aan de binnenwand wordt een wateraansluiting (warm/koud en afvoer) gemonteerd tbv de gootsteen en vaatwasser. De elektra aansluitingen tbv koken, vaatwasser, combi-magnetron, koelkast, afzuigkap en huishoudelijk gebruik worden inbouw in de (binnen)wand aangebracht, hoogtes conform 0-tekening keuken. De wandcontactdoos voor koken is een perilex wandcontactdoos.

Installaties worden afgedopt aangebracht conform indeling Premium Standaard 5400 (indeling A).

Badkamer

Closetborstelset	Haceka Kosmos closetborstel, kleur chroom.
Closetrolhouder	Haceka Kosmos closetrolhouder zonder klep, kleur chroom.
Dorpel	Kunststeen, kleur Grannero.
Douche afvoer	EasyDrain draingoot, rvs.
Douchekraan combinatie	Hansgrohe Ecostat 1001 CL mengkraan met Crometta Vario Renoset, met glijstang, gladde doucheslang en handdouche, kleur chroom.
E-radiator	Design-radiator, Zehnder elektrisch.
Frontbediening	TECEloop bedieningsplaat tweeknops wit.
Handdoekhaakjes	Geesa (1 st.), tussen wastafel en douchehoek aan de wand gemonteerd.
Sifon	Bekersifon, chroom.
Spiegel	Spiegel Swallow 40x60cm.
Toilet	Villeroy en Boch O.novo wandhangend met zitting, kleur wit.
Vloertegels	Keramische tegel, Mosa Global Collection 75600v, afm. 30x30 cm (t.p.v. douchehoek onder afschot geplaatst).
Wand-plafondafwerking	Aluminium beplating, gecoat wit RAL 9016.
Wastafel	Wastafel Villeroy & Boch O.Novo 60x49cm (1 st.), wit, rond.
Wastafelkraan	Hansgrohe ééngreeps wastafelmengkraan Logis 70, kleur chroom.

Toilet

Closetborstelset	Haceka Kosmos closetborstel, kleur chroom.
Closetrolhouder	Haceka Kosmos closetrolhouder zonder klep, kleur chroom.

Dorpel	Kunststeen, kleur Grannero.
Fontein	Villeroy en Boch O.novo 36cm, wit.
Fontein, afvoerplug	Chroom.
Fonteinkraan	Hansgrohe Fonteinkraan Logis 70.
Frontbediening	TECEloop bedieningsplaat tweeknops wit.
Sifon	Bekersifon, chroom.
Toilet	Villeroy en Boch O.novo wandhangend met zitting, kleur wit.
Vloertegels	Keramische tegel, Mosa Global Collection 75600v, afm. 30x30 cm.
Wand- plafondafwerking	Aluminium beplating, gecoat wit RAL 9016.

Installatieconcept

1. Ventilatievoorzieningen

In de woning zal een balans ventilatiesysteem aangebracht worden voor de aan- en afvoer van lucht, waarbij gebruik gemaakt wordt van warmte terugwinning (een zgn. WTW-installatie) o.b.v. CO2-sturing. Het systeem bestaat uit een ventilatorunit waarbij keuken, toilet, badkamer en de ruimte waar de wasmachine staat opgesteld, worden voorzien van een afzuigpunt en de verblijfsruimtes worden voorzien van één of meerdere inblaaspunten. Nabij de thermostaat in de woonkamer en t.p.v. de overloop wordt een CO2 sensor geplaatst. Afhankelijk van de hoeveelheid CO2 in de woning wordt er automatisch afgezogen (geventileerd).

Er wordt in de woning evenveel lucht aangevoerd als afgevoerd. De warmte terugwin-unit (WTW) warmt verse buitenlucht op met warmte afkomstig uit de afgevoerde lucht uit de woning. Dat maakt balansventilatie een energiezuinig ventilatiesysteem.

2. Waterleidingen

Het warmwatertoestel wordt aangesloten op de warm- en koudwaterleiding. De koudwaterleiding wordt aangelegd vanaf de watermeter en geplaatst in de meterkast in de entree. De hoofdafsluiter van het koudwater bevindt zich nabij de watermeter. De volgende tappunten worden aangesloten:

Koud water:

- het fontein in de toiletruimte;
- het reservoir van het toilet in de toiletruimte en de badkamer;
- de douchemengkraan in de badkamer;
- de wastafelmengkraan in de badkamer;
- de keukenmengkraan c.q. aansluitpunt t.b.v. keukenmengkraan in de keuken;
- het warmwatertoestel in de installatiekast;
- de wasmachinekraan op de 2e verd.;
- de buitenkraan t.p.v. de achtergevel in de tuin.

Warm water:

- de wastafelmengkraan in de badkamer;
- de douchemengkraan in de badkamer;
- de keukenmengkraan c.q. aansluitpunt t.b.v. keukenmengkraan in de keuken.

3. Verwarmingsinstallatie

Voor de capaciteit van de centrale verwarmingsinstallatie is berekend, dat de normtemperaturen conform ISSO 51 worden behaald.

Bij gelijktijdige verwarming van alle vertrekken i.c.m. gesloten ramen en deuren voldoen we aan de volgende normtemperaturen:

- hal: 18°C
- woonkamer: 22°C
- keuken: 22°C
- slaapkamers: 22°C
- badkamer: 22°C
- verkeersruimten: 18°C
- toiletruimte: 18°C
- zolder: 18°C

De verwarmingsinstallatie wordt uitgevoerd ten behoeve van verwarming en warmwatervoorziening. Dit geschiedt middels een luchtwarmtepomp waarbij de buitenunit geïntegreerd is in de schoorsteen-unit.

Er zal vloerverwarming op de begane grond en 1e verdieping worden aangebracht en een aanvullende elektrische radiator in de badkamer (Zehnder Aura E, 300 Watt). De 2e verdieping is onverwarmd.

De temperatuurregeling vindt plaats door middel van twee thermostaten. Eén in de woonkamer en één in de grootste slaapkamer op de eerste verdieping.

De temperatuurregeling geschiedt middels een master-slave regeling. In de woonkamer bevindt zich de hoofdthermostaat (Master), waarmee je de gewenste temperatuur kan instellen. Middels de thermostaat op de 1e verdieping (slave) is naberegeling van de vloerverwarming van de slaapkamers mogelijk, indien hier geen warmtevraag is. Dit is vergelijkbaar met een kraan op de radiator, bij warmtevraag van de hoofdthermostaat beneden de warmtevraag naar de slaapkamers indien benodigd te knijpen en daarmee te reduceren. Aangezien deze enkel de warmtelevering kan knijpen, is deze niet in staat om warmte te laten leveren als deze niet wordt gevraagd door de hoofdthermostaat beneden (master), dit zoals aangegeven vergelijkbaar met de radiatorkraan. Hiermee kan een beperkt temperatuurverschil van een paar graden worden voorzien voor de slaapkamers, waarbij deze door te knijpen koeler kan zijn dan de temperatuur in de woonkamer gedurende het stookseizoen.

4. Elektrische installatie

De elektrische installatie wordt aangelegd volgens NEN 1010, versie die geldig is ten tijde van de aanvraag Omgeving Vergunning.

In de meterkast bevindt zich de elektrameter en de 1e groepenkast (VKA). In de installatiekast bevindt zich de 2e groepenkast (VKB). De exacte verdeling van de groepen krijgt u bij oplevering.

In de groepenkast in de meterkast (VKA) bevinden zich de volgende groepen:

1. algemeen gebruik (begane grond)
2. vaatwasser
3. algemeen incl. magnetron (begane grond en 1e verd.)
4. koken (2 fasen, maximaal 7.200 Watt)
5. algemeen (buiten elektra)
6. voeding VKB

In de groepenkast in de installatiekast (VKB) bevinden zich de volgende groepen:

1. wasmachine
2. droger
3. algemeen incl. WTW en rookmelders (begane grond, 1e en 2e verd.)
4. omvormer (indien aanwezig)
5. warmtepomp

De schakelaars bevinden zich op ca. 1050 mm boven de vloer. De aansluitpunten voor media & telecommunicatie bevinden zich op ca. 300 mm boven de vloer. De wandcontactdozen bevinden zich op ca. 300 mm boven de vloer m.u.v. de wandcontactdozen t.p.v. de keuken en in de badkamer (ca. 1250 mm boven de vloer) en in de trapkast, op de overloop, in de hal en op de installatiekast (ca. 1050mm boven de vloer). De data-aansluitingen op de overloop en in de installatiekast zitten op een afwijkende hoogte (ca. 2300mm boven de vloer).

De installatie is afgemonteerd met inbouwschakelmateriaal fabrikant Hager, serie Berker Q3, in kleur polarwit soft o.g.

Rookmelders

De woning wordt standaard voorzien van vier rookmelders, aangesloten op het lichtnet. Ter plaatse van de begane grond is de rookmelder in de hal gesitueerd. Op de verdieping is de rookmelder op de overloop en in de hoofdslaapkamer gesitueerd. Op de 2e verdieping is de rookmelder bovenop de installatiekast gesitueerd. De rookmelders zijn met elkaar gekoppeld.

Telecommunicatievoorzieningen / glasvezel

De woningen zijn voorzien van een aansluiting in de meterkast op zowel het koper- als het glasvezelnetwerk (indien beschikbaar). Er worden UTP aansluitpunten t.p.v. de woonkamer op lange en korte bouwmuur en slaapkamer 1 afgemonteerd aangebracht. Tevens is er een UTP aansluiting middels losse kabel in de installatiekast op zolder aanwezig. Bij gebruik UTP dient u deze zelf aan te sluiten op uw router in de meterkast.

5. Zonnepanelen

Het dakvlak met de meest gunstige zonoriëntatie wordt voorzien van zonnepanelen. Tegen de zijkant van de installatiekast wordt een omvormer geplaatst om de opgewerkte gelijkstroom (DC) om te zetten naar de gewenste wisselstroom (AC).

6. Omvormer

Uw woning wordt voorzien van een omvormer Huawei SUN2000-5klt-M1 (voorzien van vlamboogbeveiliging).

7. Energie-monitoring

In de woning zijn fysieke meters aanwezig voor:

- Elektrameter (type slimme meter);
- Warmtepomp;
- Balansventilatie;
- Installatie zonnepanelen (indien aanwezig).

Naast de controle van de energiestromen kunnen tevens de parameters, zoals instelling en temperatuurstromen, gecontroleerd worden van de volgende installaties:

- Elektrameter;
- Warmtepomp;
- Balansventilatie-unit;
- Omvormer (indien zonnepanelen aanwezig).

Ten behoeve van de monitoringsinstallatie kunt u een abonnement af te sluiten bij Homij, de technisch installateur tijdens de bouw van uw woning. U kunt, indien gewenst, een jaarlijks service- & onderhoudsovereenkomst afsluiten voor de gehele technische installatie of een deel daarvan. Middels de service- & onderhoudsovereenkomst wordt tevens voorzien in een abonnement voor de monitoringsinstallatie. Tijdens de bouw en bij oplevering ontvangt u hierover meer informatie.

8. Verbruikskosten

De verbruikskosten van water en elektriciteit zijn tot de dag van oplevering voor rekening van de ondernemer/aannemer. Verkrijger dient zelf een overeenkomst af te sluiten met de leverancier(s) voor de levering van gewenste diensten. Eventuele instapkosten van deze diensten zijn niet in de aanneemsom inbegrepen.

www.energieleveren.nl

Aangezien uw woning wordt voorzien van zonnepanelen, moet uw woning worden aangemeld bij www.energieleveren.nl, zodat u energie kunt terug leveren aan het energienet. MorgenWonen verzorgt tijdig deze aanmelding.